

# Neomat SA $\varnothing$ 35mm

## Neomat SA

Idealny do rolet i markiz, ze zintegrowaną centralą sterującą i odbiornikiem, elektronicznym wyłącznikiem krańcowym i ruchem sterowanym enkoderem.

Wymiar S  $\varnothing$  35mm.

System radiowy NRC.

Nowoczesna centrala sterująca: proste programowanie zdalne i wyjątkowe funkcje

Odbiornik radiowy działający na częstotliwości 433,92MHz, z kodem dynamicznie zmiennym o przeszło 4,5 trylionach kombinacji; z funkcją automatycznego odczytu; współpracujące z nadajnikami NiceWay, Ergo, Plano, FloR, VeryVR i czujnikami pogody Volo S-Radio

Proste programowanie.  
3 tryby programowania zdalnego: automatyczny, półautomatyczny i ręczny

Zapamiętuje do 14 kodów nadajników bez podłączania do silnika; nowe kody nadajników można wprowadzić zdalnie po zapamiętaniu pierwszych

Sygnalizacja dźwiękowa i wizualna ułatwiająca wykonanie poszczególnych faz programowania

Programowalny w trybie I (standardowy) i w trybie II (programowanie "krok po kroku" za pomocą jednego przycisku)

Zapamiętuje położenia krańcowe i siłę wywieraną na roletę

Możliwość zaprogramowania zatrzymania w pozycji pośredniej

Wygoda.  
Szybka i prosta regulacja wyłączników krańcowych za pomocą centrali radiowej lub programatorów TTP i TTI bez konieczności otwierania obudowy

Łatwe podłączenie.  
Standardowy przycisk można podłączyć do silnika do funkcji "krok po kroku" pojedynczo, lub dla sterowania grupowego

Podłączenie czujników Volo – jeden czujnik może sterować nawet 5 zintegrowanymi centralami sterującymi, połączonymi równolegle; poziomy wiatru i słońca można regulować z nadajnika

5 poziomów wiatru i słońca można regulować bezpośrednio z nadajnika lub programatorów TTP i TTI

Niezawodność i precyzja.  
Enkoder: milimetrowa precyzja i niezawodność, dokładne utrzymywanie ustawionych wartości przez cały czas, optymalna i stała siła wywieraną na roletę

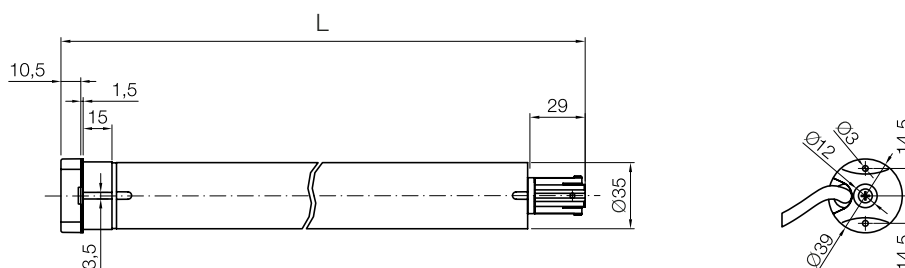
Bezpieczny.  
Zatrzymanie ruchu rolety lub markizy z blokadą ruchu w przypadku wykrycia przeszkody i powtórzenie operacji w przypadku wbudowanego mechanizmu blokady rolety bądź w razie oblodzenia



## Dane podstawowe

KOD	MOMENT OBROTOWY	PRĘDKOŚĆ	UDŹWIG *	SZTUK W OPAKOWANIU	CERTYFIKATY
<b>NS06000MA</b>	3Nm	25obr./min	6,5kg	1	<b>CE</b>
<b>NS11000MA</b>	5Nm	25obr./min	11kg	1	<b>CE</b>
<b>NS12000MA</b>	6Nm	12obr./min	12kg	1	<b>CE</b>
<b>NS18000MA</b>	10Nm	12obr./min	18kg	1	<b>CE</b>

## Wymiary



## Dane techniczne

Osiągi		NS06000MA	NS11000MA	NS12000MA	NS18000MA
Moment obrotowy	Nm	3	5	6	10
Prędkość	Obr./min	25	25	12	12
Liczba obrotów przed zatrzymaniem		71	71	31	31
Zasilanie	V/Hz	230/50	230/50	230/50	230/50
Natężenie prądu	A	0,50	0,58	0,45	0,57
Moc pobierana	W	115	138	100	130
Czas pracy	min	4	4	4	4
Udźwig *	kg	6,5	11	12	18
Wymiary					
Masa silnika	kg	1,2	1,2	1,2	1,2
Długość silnika (L)	mm	560	560	560	560

\* Wartość obliczona dla wałka o średnicy 40mm

Przewód o długości 3m – klasa ochrony IP44 – przewód 6-żyłowy

## Systemy sterowania idealne dla Neomat SA



**NiceWay** Nadajniki modułowe i uchwyty naścienne, stolikowe i przenośne.  
Patrz strony 92/99

**Ergo, Plano, Planotime** Nadajniki przenośne i naścienne; wielofunkcyjny regulator czasowy.  
Patrz strony 100/107

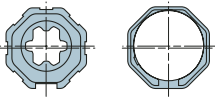
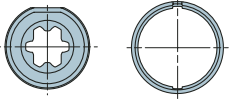
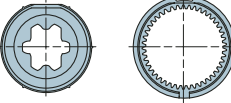
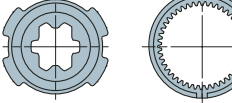
**Volo** Regulowane czujniki wiatru i słońca, z wielopoziomową, zmienną czułością.  
Wersje radiowe lub TTBUS.  
Patrz strony 110/113

**TTP, TTI** Programatory kieszonkowe i interfejs z oprogramowaniem.  
Patrz strony 120/122

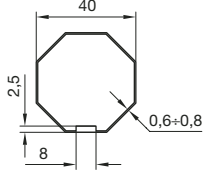
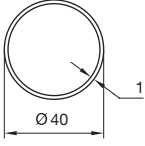
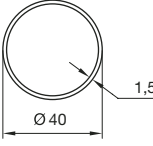
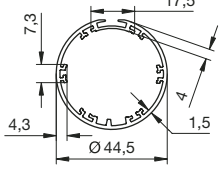
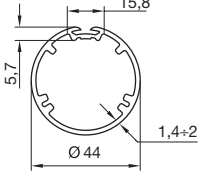
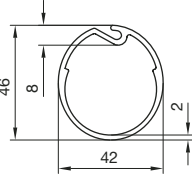
# Adaptory

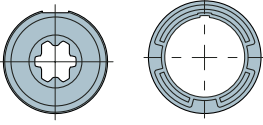
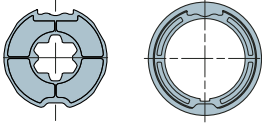
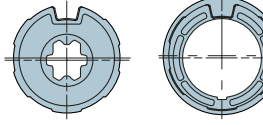
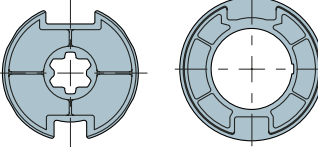
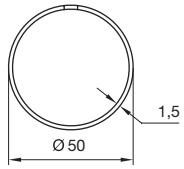
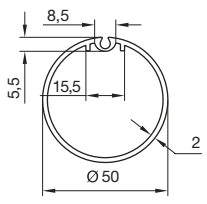
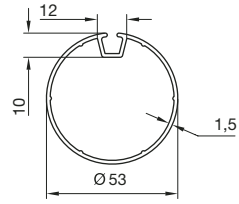
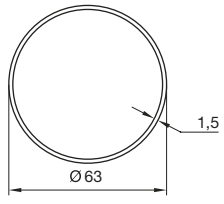
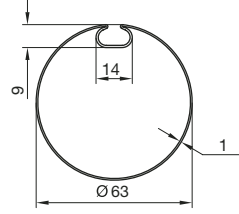
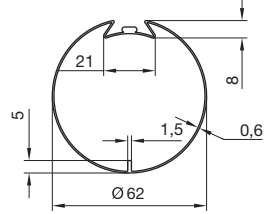
Dla Neo serii Small, wymiar  $\varnothing 35\text{mm}$

Kompatybilne adaptory

 <p><b>503.04000</b></p>	 <p><b>503.24000</b></p>	 <p><b>503.24015</b></p>	 <p><b>503.24415</b></p>
<p>Ośmiokątny 40x(0,6÷0,8) zabierak + adaptor</p>	<p>Okrągły 40x1 zabierak + adaptor</p>	<p>Okrągły 40x1,5 zabierak + adaptor</p>	<p>Okrągły 44,5x1,5 zabierak + adaptor</p>

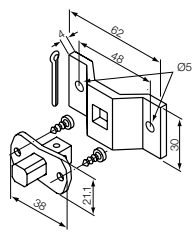
Rodzaj wałki w systemie

 <p>Ośmiokątny 40</p>	 <p>Okrągły 40</p>	 <p>Okrągły 40</p>	 <p>Okrągły 44,5</p>
		 <p>Okrągły 44 ze specjalnym rowkiem</p>	
		 <p>Owalny 42x46</p>	

 <p><b>503.25000</b></p>	 <p><b>503.15000</b></p>	 <p><b>503.15300</b></p>	 <p><b>503.26200</b></p>
<p>Okragły 50x1,5 zabierak + adaptor</p>	<p>Okragły 50x2 ze specjalnym rowkiem zabierak + adaptor</p>	<p>Okragły 53x1,5 ze specjalnym rowkiem zabierak + adaptor</p>	<p>Okragły 63x1,5 - Welser 63 - Deprat 62 zabierak + adaptor</p>
 <p>Okragły 50</p>	 <p>Okragły 50 ze specjalnym rowkiem</p>	 <p>Okragły 53 ze specjalnym rowkiem</p>	 <p>Okragły 63</p>
			 <p>Z rowkiem Welser 63</p>
			 <p>Deprat 62</p>

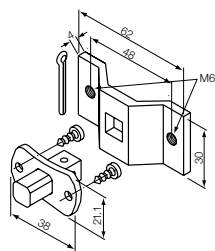
# Zestawy uchwytów

do Neo serii Small, wymiar  $\varnothing$  35mm



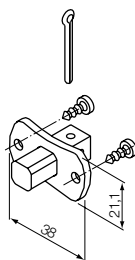
**523.10012**

Zestaw uchwyt + trzpień prostokątny 10mm



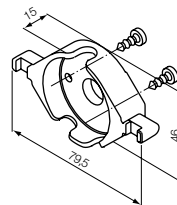
**523.10012/M6**

Zestaw uchwyt + trzpień prostokątny 10mm otwory nagwintowane



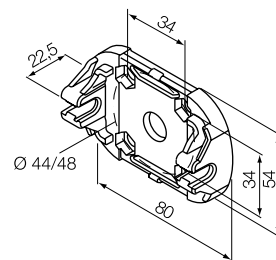
**523.10013**

Trzpień prostokątny 10mm



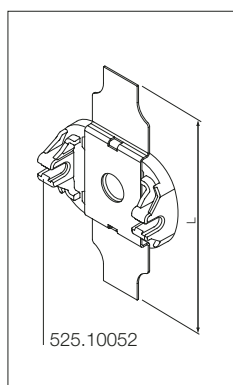
**523.10014**

Nasadka plastikowa uchwytu

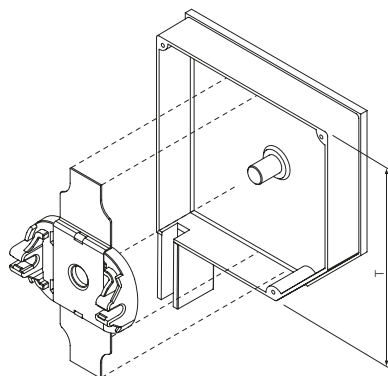


**525.10052**

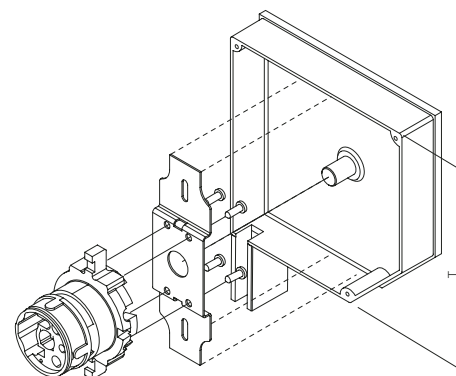
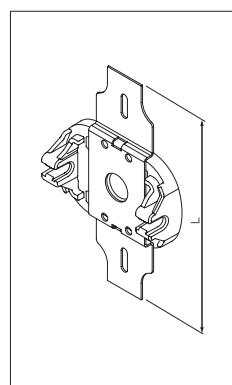
Plastikowy uchwyt blokujący. Maks. 30Nm, wymagane połączenie z 523.10014



525.10052



Przykład zastosowania



Przykład zastosowania

Wsporniki do skrzynek, wymagane połączenie z art. 525.10052

KOD	WYMIAR L	WYMIAR T	MOMENT MAKSYMALNY
<b>525.10080</b>	120mm	125mm	15Nm
<b>525.10081</b>	132mm	137mm	15Nm
<b>525.10082</b>	145mm	150mm	15Nm
<b>525.10083</b>	160mm	165mm	15Nm
<b>525.10084</b>	175mm	180mm	30Nm
<b>525.10085</b>	200mm	205mm	30Nm
<b>525.10086</b>	179mm	180mm	30Nm

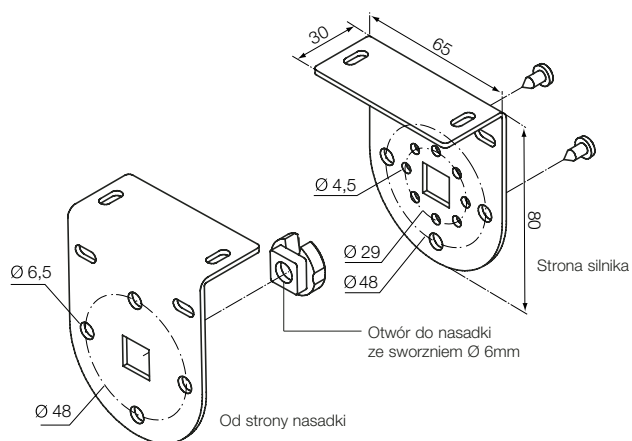
Wspornik do skrzynek, z otworami do montażu głowicy silnika serii M bez funkcji ruchu awaryjnego, które można połączyć z art. 525.10052

KOD	WYMIAR L	WYMIAR T	MOMENT MAKSYMALNY
<b>525.10081/B</b>	132mm	137mm	15Nm

# Zestaw do markiz pionowych

Nice

do Neo serii Small, wymiar  $\varnothing$  35mm

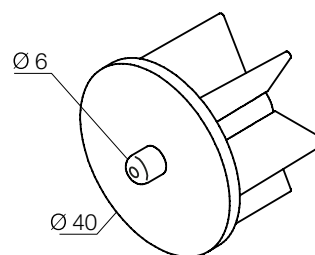


## 525.10070

Zestaw uchwytów naściennych BIAŁY.

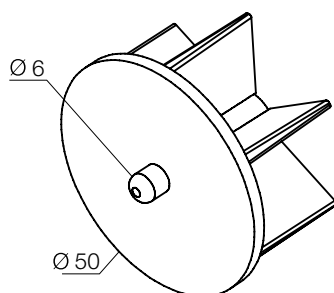
Do połączenia z 575.12040 lub 575.12050.

Maks. 30Nm



## 575.12040

Nasadka ze sworzniem do wałka  $\varnothing$  40mm



## 575.12050

Nasadka ze sworzniem do wałka  $\varnothing$  50mm