



## Dlaczego rolowane bramy garażowe Krispol?

- wymiar dopasowany do potrzeb – szerokość nawet do 4500 mm;
- dopasowanie do warunków zabudowy – bramy idealne do pomieszczeń, w których występują już zamontowane elementy na suficie lub nadprożu (np. dźwigary, rury, itp.), konieczne jest optymalne zagospodarowanie przestrzeni pod sufitem, występuje bardzo niskie nadproże lub jego brak;
- kolor i wykończenie według upodobań – do wyboru różne kolory i rodzaje profili, możliwość zastosowania drzwi bocznych;
- automatyka o niezawodnej jakości – napędy renomowanych producentów;
- energooszczędność w standardzie – bramy z profili o współczynniku przenikania ciepła  $U = 3,1 \text{ W/(m}^2\text{K)}$ ;
- gwarantowane bezpieczeństwo – hamulec bezpieczeństwa, wieszaki blokujące, zabezpieczenia krawędziowe – pneumatyczne lub optyczne, fotokomórki;
- w ofercie również przemysłowe bramy rolowane.

## Do wyboru, do koloru

kolory podstawowe	
01 biały	
30 ciemnobrązowy	
07 srebrny	
02 jasnoszary	
04 jasnobrązowy	
12 teak	
09 brązowy	
24 złoty dąb	
kolory niestandardowe	
11 żółty	
12 czerwony	
13 zielony	
18 niebieski	
15 biel kremowa	
17 zieleń jodłowa	



profil z przeszkleniem



profil kratka



profil z otworami wentylacyjnymi

Istnieje możliwość łączenia profili pełnych w dowolnej konfiguracji z powyższymi. Bramy mogą zostać wyposażone w drzwi boczne.

## Systemy

**Z obudową – Ponente (RGZ)** – składające się ze skrzynki i prowadnic oraz listwy dolnej, występują w 4 kolorach podstawowych (biały, szary, ciemnobrązowy, brązowy). Istnieje także możliwość ich malowania na jeden z 210 kolorów palety RAL.

W obu systemach istnieje dodatkowo możliwość wykonania listwy dolnej w dekorze drewnopodobnym zbliżonym do koloru pancerza.

**Bez obudowy – Levante (RGW)** – posiadają prowadnice oraz listwę dolną, występują w 4 kolorach podstawowych (biały, szary, ciemnobrązowy, brązowy). Istnieje także możliwość ich malowania na dowolny kolor palety RAL.

## Skuteczne zabezpieczenie – wiele możliwości

- hamulec bezpieczeństwa – uniemożliwia gwałtowne, niekontrolowane opadnięcie bramy;
- wieszak blokujący – montowany na wale bramy z napędem elektrycznym – blokuje pancerz zamkniętej bramy, uniemożliwiając jej podniesienie z zewnątrz;
- fotokomórki – chronią przed zgnieceniem, brama podnosi się automatycznie, gdy w świetle fotokomórek pojawi się jakakolwiek przeszkoda;
- zabezpieczenie krawędziowe – do wyboru optyczne lub pneumatyczne, chronią przed zgnieceniem; gdy zamykana brama natrafi na przeszkodę automatycznie zatrzymuje się, a następnie podnosi.

## Brama garażowa rolowana zewnętrzna PONENTE – RGZ



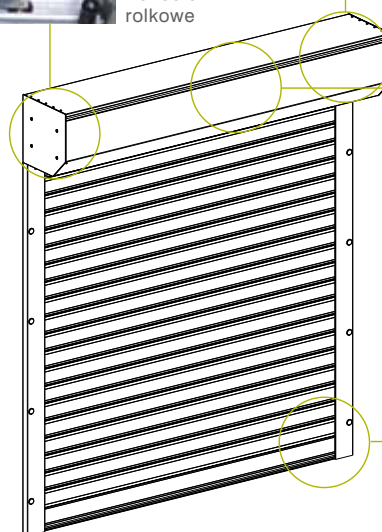
Brama z pancerza zbudowanego z profili aluminiowych o wysokości 77 mm, wypełnionych bezfreonową pianką poliuretanową, z aluminiową skrzynką i prowadnicami o szerokości 90 mm. Dzięki możliwości montażu również na zewnątrz pomieszczenia, bramy te mogą być zastosowane w małych garażach, w których wewnątrz musi być maksymalnie wykorzystane.



Konsole rolkowe



Hamulec bezpieczeństwa



Skrzynka



Listwa dolna

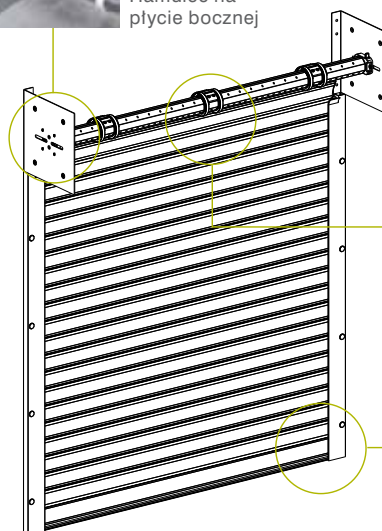


## Brama garażowa rolowana wewnętrzna LEVANTE – RGW

Brama z pancerza zbudowanego z profili aluminiowych o wysokości 77 mm, wypełnionych bezfreonową pianką poliuretanową, z prowadnicami, o szerokości 90 mm. Oferowane w obszernej tabeli wymiarów – o wysokości nawet do 4000 mm.



Hamulec na płycie bocznej



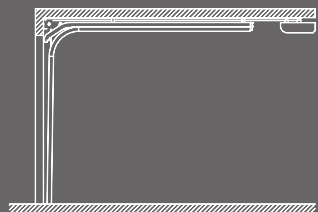
Wał z pierścieniami



Listwa dolna

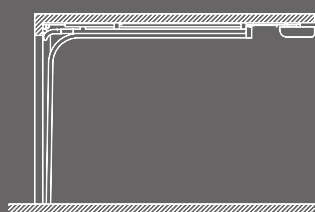
## Typy prowadzeń

Mechanizm otwierania bram KRISPOL pozwala na efektywne wykorzystanie przestrzeni zarówno w garażu, jak i przed nim. Jest tak dzięki temu, że brama otwiera się pionowo w górę, a po otwarciu znajduje się tuż pod sufitem. Pięć rodzajów prowadzeń pozwala na **idealne dopasowanie bramy do specyfiki garażu**:



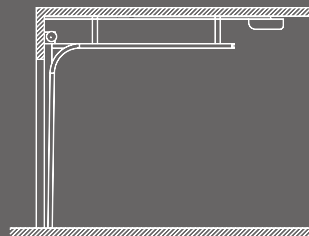
### Prowadzenie typu N

popularne ze względu na uniwersalność (dla nadproży od 210 mm).



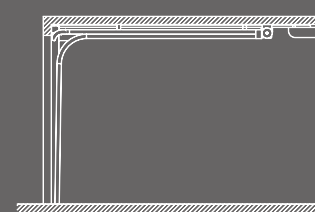
### Prowadzenie typu E

z ukrytym napędem sprężynowym (dla nadproży od 180 mm).



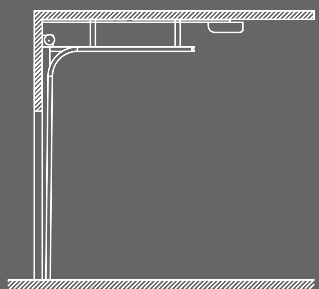
### Prowadzenie typu NH

dla pomieszczeń z wyższym nadprożem – 350 mm.



### Prowadzenie typu L

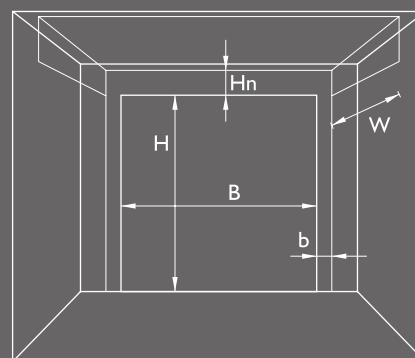
wykorzystywane w przypadku bardzo niskich nadproży (od 120 mm).



### Prowadzenie typu H

maksymalnie wykorzystujące powierzchnię pod dachem garażu – możliwość przewyższenia do 900 mm

### sposób pomiarowania – widok od wnętrza pomieszczenia



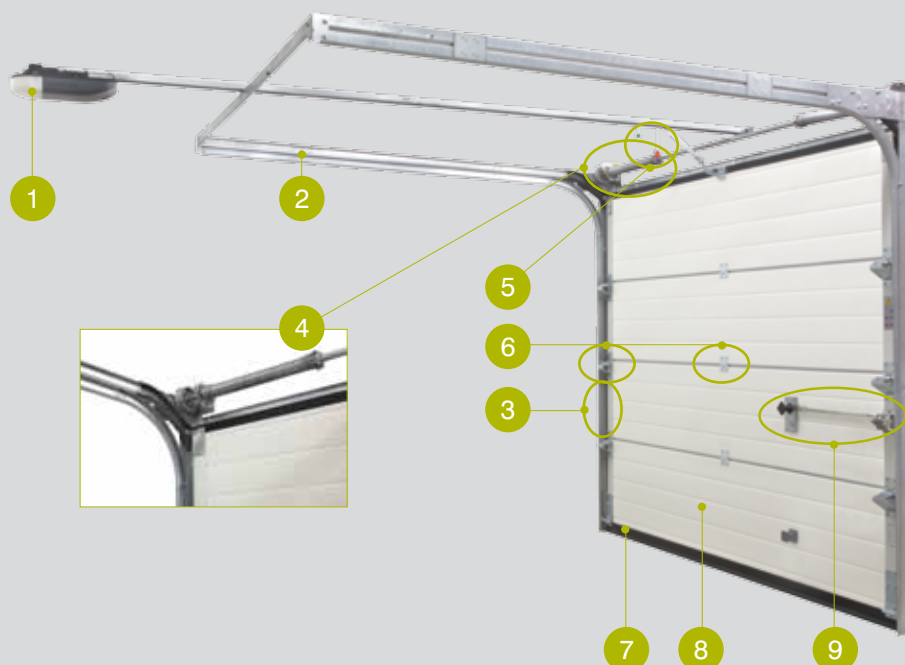
B – szerokość otworu  
b – szerokość węgarków  
H – wysokość otworu

Hn – wysokość nadproża  
W – głębokość wbudowana

Bramy garażowe KRISPOL są produkowane **dokładnie pod wymiar**, więc bardzo istotna jest dokładność pomiarowania. Pomiaru należy dokonywać w już wykończonym pomieszczeniu. Listę danych potrzebnych do wykonania bramy prezentujemy obok.

## Bramy garażowe segmentowe – elementy konstrukcji

1. napęd elektryczny, umożliwiający komfortowe użytkowanie bramy, z wyłącznikiem przeciążeniowym, zapobiegającym przysięgnięciom
2. prowadnica pozioma
3. kątownik pionowy z prowadnicą
4. sprężyna skrętna o wytrzymałości minimum 15 000 cykli
5. awaryjne rozłączenie, umożliwiające ręczne otwieranie bramy w razie braku zasilania
6. zawiasy boczne i środkowe
7. dwuwargowa uszczelka dolna
8. ocieplany segment z 40 mm warstwą bezfreonowej pianki poliuretanowej, gwarantujący wysoki poziom izolacji termicznej
9. wygodny i bezpieczny zamek samozatraskowy z wkładką patentową



		MISTRAL		PASAT	
<b>opis</b>		Bramy z tłoczeniem poziomym wąskim, z fakturą woodgrain lub gładką na zewnętrznej powierzchni. Ten klasyczny i uniwersalny wzór pasuje do większości domów, przez co jest najbardziej popularny. Atutem tej kolekcji jest także atrakcyjny stosunek ceny do wysokiej jakości bram.		Bramy z tłoczeniem poziomym szerokim, z fakturą woodgrain lub gładką. Wzornictwo tych bram sprawdzi się zarówno w domach o klasycznym wyglądzie, jak i tych wpisanych w nowoczesny design. Kolekcja ta jest interesującą alternatywą dla przetłoczeń wąskich.	
<b>kolekcja</b>		<b>MISTRAL</b>	<b>MISTRAL Slick</b>	<b>PASAT</b>	<b>PASAT Slick</b>
<b>tłoczenie</b>		poziome wąskie		poziome szerokie	
<b>faktura zewnętrzna</b>		woodgrain	gładka	woodgrain	gładka
<b>Classic</b> – bramy typowe	<b>kolory podstawowe</b>	biały (RAL 9016), brązowy (RAL 8014)			
	<b>dekory drewna podstawowe</b>	złoty dąb, orzech	złoty dąb, orzech, mahoń	złoty dąb, orzech	złoty dąb, orzech, mahoń
	<b>wymiary / dodatki</b>	dokładne			
<b>Design</b> – bramy na zamówienie	<b>kolory podstawowe</b>	biały (RAL 9016), brązowy (RAL 8014)			
	<b>kolory standardowe</b>				
	<b>dekory drewna podstawowe</b>	złoty dąb, orzech	złoty dąb, orzech, mahoń	złoty dąb, orzech	złoty dąb, orzech, mahoń
	<b>dekory drewna standardowe</b>	–	8 dekorów standardowych wg cennika	–	8 dekorów standardowych wg cennika
	<b>dekory premium</b>	–			
<b>wymiary / dodatki</b>	dowolne				

MAESTRO		BREVA	SIROCCO
<p>Bramy z tłoczeniem w kasetony, z fakturą woodgrain lub gładką. Kolekcja ta jest polecana dla Klientów ceniących urok i ciepło domów o tradycyjnym, rustykalnym charakterze.</p>		<p>BREVA to najnowsza kolekcja bram garażowych segmentowych KRISPOL. Wyróżnia ją unikalny wzór przetłoczeń – V-profilowanie, który zapewnia bramom wyjątkowy i nowoczesny wygląd. Innowacyjna forma bram BREVA idealnie wpisuje się w najnowsze trendy designu i świetnie komponuje się z nowoczesnym budownictwem.</p>	<p>Bramy z segmentów bez przetłoczeń, z gładką strukturą na zewnętrznej powierzchni. Elegancja, prostota formy bramy i jej naturalny wygląd idealnie komponuje się z różnymi rozwiązaniami architektonicznymi. Wybór z kilkudziesięciu oklein, stosowanych przez najlepszych producentów okien, pozwala zachować jednolitą kolorystykę stolarki otworowej całego domu. Elegancki wygląd bram można podkreślić stosując jeden ze wzorów detali dekoracyjnych.</p>
MAESTRO	MAESTRO Slick	BREVA	SIROCCO Slick
w kasetony		V-profilowanie	bez tłoczeń
woodgrain	gładka	gładka	gładka
		srebrny (RAL 9006)	biały (RAL 9016), brązowy, (RAL 8014)
złoty dąb, orzech, mahoń	złoty dąb, orzech	–	złoty dąb, orzech, mahoń
wymiary wg cennika / brak możliwości zastosowania dodatków			
		srebrny (RAL 9006)	biały (RAL 9016), brązowy, (RAL 8014)
19 kolorów standardowych wg cennika			
złoty dąb, orzech, mahoń	złoty dąb, orzech	–	złoty dąb, orzech, mahoń
–			8 dekorów standardowych wg cennika
–			49 dekorów premium wg cennika
wymiary z zakresu podanego w cenniku / dodatki wg cennika			

## Segmentowe bramy garażowe KRISPOL są dopasowane do Twojego domu i Twoich oczekiwań

- **wymiar dopasowany do każdego garażu** – dzięki produkcji bram „na wymiar”, czyli na indywidualne zamówienie Klienta, bramy garażowe KRISPOL są idealnym rozwiązaniem do niestandardowych pomieszczeń;
- **oferta na każdą kieszeń** – dla Klientów szukających ekonomicznych rozwiązań KRISPOL przygotował ofertę bram typowych, produkowanych w najczęściej stosowanych wymiarach i w standardowym wyposażeniu;
- **wzór według upodobań** – do wyboru spośród pięciu kolekcji, klasycznych i nowoczesnych (prezentujemy je na kolejnych stronach);
- **kolor jakiego szukasz** – w stałej ofercie **210 kolorów z palety RAL**, umożliwiających dopasowanie bramy do koloru elewacji, okien lub rolet zewnętrznych, **11 dekorów drewna w standardowej ofercie**, **49 dekorów premium** w kolekcji SIROCCO Slick;
- **dowolne wykończenie powierzchni** – panele z przetłoczeniem poziomym wąskim lub szerokim, w kasetony, V-profilowanie lub bez przetłoczeń; zewnętrzna faktura paneli woodgrain lub gładka;
- **automatyka o niezawodnej jakości** – napędy elektryczne renomowanych producentów;
- **indywidualnie dopasowane wyposażenie** – otwieranie ręczne lub automatyczne, sterowanie radiowe, okna doświetlające wnętrze garażu, atrakcyjne detale dekoracyjne ze stali szlachetnej, klamki i uchwyty, drzwi boczne, drzwi serwisowe;
- **energooszczędność w standardzie** – wszystkie bramy wykonane są z paneli o grubości **40 mm** – optymalna ochrona przed utratą ciepła;
- **zaawansowane rozwiązania techniczne** – trzypunktowy zamek w drzwiach serwisowych, bardzo niski próg w drzwiach serwisowych – tylko **15 mm** – eliminuje ryzyko potknięcia;
- **gwarantowane bezpieczeństwo** – zabezpieczenie przeciw skutkom pęknięcia sprężyn, zabezpieczenie przeciw przytraśnięciu palców, liny stalowe o podwyższonym współczynniku bezpieczeństwa, fotokomórki.





KRISPOL jest przedsiębiorstwem obecnym w branży budowlanej od 1991 roku, zaliczonym do grona najważniejszych polskich producentów bram garażowych, przemysłowych, rolet zewnętrznych i innych produktów w branży technik osłonowych. Współpracując z najlepszymi dostawcami w kraju i za granicą, tworzy produkty od lat doceniane przez użytkowników i wyróżniane przez ekspertów. Świadczą o tym m.in. nagrody „Gazeta Biznesu”, „Kryształowy profil”, „Jakość roku”, „Lider stolarki budowlanej”, trzykrotny tytuł „Produkt Przyjazny dla Mojego Domu”, a także wyróżnienie rolet zewnętrznych tytułem „Najlepsze w Polsce”.

W ofercie KRISPOL znajdują się również:



**BRAMY PRZEMYSŁOWE**



**KRATY ROLOWANE**



**ROLETY ZEWNĘTRZNE**



**STOLARKA ALUMINIOWA**

Bramy przemysłowe KRISPOL to idealne zabezpieczenie pomieszczeń firmowych. Chronią one przed włamaniem, a także eliminują ryzyko wypadków. KRISPOL oferuje bramy przemysłowe segmentowe i rolowane.

KRISPOL oferuje dwa rodzaje krat rolowanych: stalowe oraz aluminiowe, produkowane na wymiar. Wyposażenie obiektu w kratę rolowaną pozwala na stałą i atrakcyjną, a jednocześnie w pełni bezpieczną ekspozycję oferowanych produktów.

Rolety zewnętrzne KRISPOL są wykonane z wysokiej jakości profili aluminiowych i wypełnione bezfreonową pianką poliuretanową, dzięki czemu zimą oraz w nocy skutecznie zatrzymują ciepło, a latem chronią przed światłem i przegrzaniem. Rolety zapewniają także ochronę przed hałasem i są dodatkową przeszkodą dla włamywaczy.

Stolarka aluminiowa KRISPOL gwarantuje trwałość, łatwość w utrzymaniu i odporność na warunki zewnętrzne. KRISPOL oferuje drzwi wejściowe i boczne, drzwi jedno – i dwuskrzydłowe, drzwi z naświetlem górnym i bocznym, okna oraz witryny.



Dystrybutor: